



Teranda®

**Montageanleitung
Schiebewand SW450**

Montageanleitung

Haftungsausschluss

Diese Montageanleitung enthält alle relevanten Informationen für die Montage Ihrer Schiebewand SW450. Lesen Sie vor Beginn der Arbeiten diese Anleitung vollständig durch, bevor Sie mit den Arbeiten beginnen. Die Abbildungen sind dienen zu Referenzzwecken als Basis gedacht und können von der gelieferten Ausführung abweichen. Die Informationen in dieser Anleitung wurden mit großer Sorgfalt zusammengestellt, eventuelle Schreib- und/oder Druckfehler in Texten und Bildern können von wobei Teranda B.V. jedoch nicht ausgeschlossen werden.

Der Inhalt dieses Handbuchs ist urheberrechtlich geschützt. Kein Teil dieser Publikation darf ohne schriftliche Genehmigung von Teranda B.V. in irgendeiner Form oder mit irgendwelchen Mitteln vervielfältigt, in einer elektronischen Datei gespeichert oder übertragen werden. Teranda B.V. behält sich das Recht vor, das Dokument jederzeit ohne Vorankündigung zu ändern.

In den folgenden Fällen haftet Teranda B.V. nicht für Schäden:

- bei Nichtbeachtung dieser Anleitung
 - bei Nichtbeachtung der zulässigen Schneelast
 - bei Verwendung ungeeigneter (Befestigungs) Materialien
 - im Falle von höherer Gewalt (wie z.B. Witterungseinflüsse, starkem Sturm oder Hagel)
-

Schiebewand SW450 - Allgemeine Informationen	S. 04
Für die Montage erforderliches Material und Werkzeug	S. 05
Übersicht möglicher Varianten	S. 06
Querschnitt Schiebewand	S. 08
Übersicht Profile und Zubehör	S. 10
Befestigungsmaterial + Metallbohrer	S. 14
Übersicht Schrauben	S. 15
Einbaumaß Schiebewand	S. 16
Montageanleitung	
Vorbereitung der Profile	S. 17
Montage der Profile	S. 18
Vorbereitung Schiebeelemente	S. 23
Positionierung der Schiebeelemente	S. 25
Fertigstellung	S. 27
Skizzenblatt	S. 29
Kontakt	S. 30

Schiebewand SW450

Allgemeine Informationen



Diese Glasschiebewand bietet einen optimalen Blick nach außen. Die SW450 kann als Basismodell oder optional mit zusätzlichen Funktionen wie u.a. zweiseitiger Mitnehmer-Funktion, Hakenverschluss und Edelstahl Griffmuschel geliefert werden.

Impression SW450, vorne und an den Seiten einer TR-Überdachung montiert



Glas

Die Elemente aus 10 mm Einscheiben-Sicherheitsglas (ESG) werden je nach Bestellgröße immer symmetrisch geliefert. **Hinweis:** Obwohl die ESG-Glasplatten keine scharfen Kanten haben, empfehlen wir bei der Montage die Verwendung von Glashandschuhen.

Untergrund

Arbeiten Sie immer auf einem stabilen, waagerechten Untergrund. Es empfiehlt sich ein Untergrund mit Fundament. In dieser Anleitung gehen wir von einer ebenen Steinoberfläche aus. Dies kann von Ihrer Situation abweichen.

Schiebewand SW450

Für die Montage erforderliches Material und Werkzeug



- (Gummi-) Hammer
- Verlängerungskabel
- Elektroschrauber
- Inbusschlüssel
- Staubsauger
- Kittpistole
- 2 oder 3 stabile Arbeitsböcke
- Cutter-Messer
- Metall-/Aluminiumbohrer 3,5-mm (Im Lieferumfang enthalten)
- Wasserwaage
- Rollbandmaß
- Leiter
- Glassauger (zum leichteren Einsetzen der Glaselemente)
- Schere
- Handschraubendreher (Kreuzkopf)
- Glashandschuhe
- Schraubzwingen

Schiebewand SW450

Übersicht möglicher Varianten

Varianten

Es gibt zahlreiche Konfigurationsmöglichkeiten für Ihre Schiebewand. Bei Ihrer Bestellung haben Sie die Größe der Schiebewand und die Anzahl der Glaselemente (Flügel) festgelegt. Nachfolgend finden Sie eine Übersicht der möglichen Varianten.

Schieberichtung (Von innen gesehen)

Typ L: Hauptelement öffnen von rechts nach links



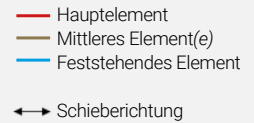
Typ R: Hauptelement öffnen von links nach rechts



Typ 3/3 L (3 Schienen / 3 Elemente)



Typ 3/6 (3 Schienen / 6 Elemente)



Hinweis: Ab einer Länge von 6500 mm bestehen die Ober- und Unterschiene aus zwei Teilen.

Typ 4/4 L (4 Schienen / 4 Elemente)



Typ 4/8 (4 Schienen / 8 Elemente)



Hinweis: Ab einer Länge von 6500 mm bestehen die Ober- und Unterschiene aus zwei Teilen.

Typ 5/5 L (5 Schienen / 5 Elemente)



Typ 5/10 (5 Schienen / 10 Elemente)

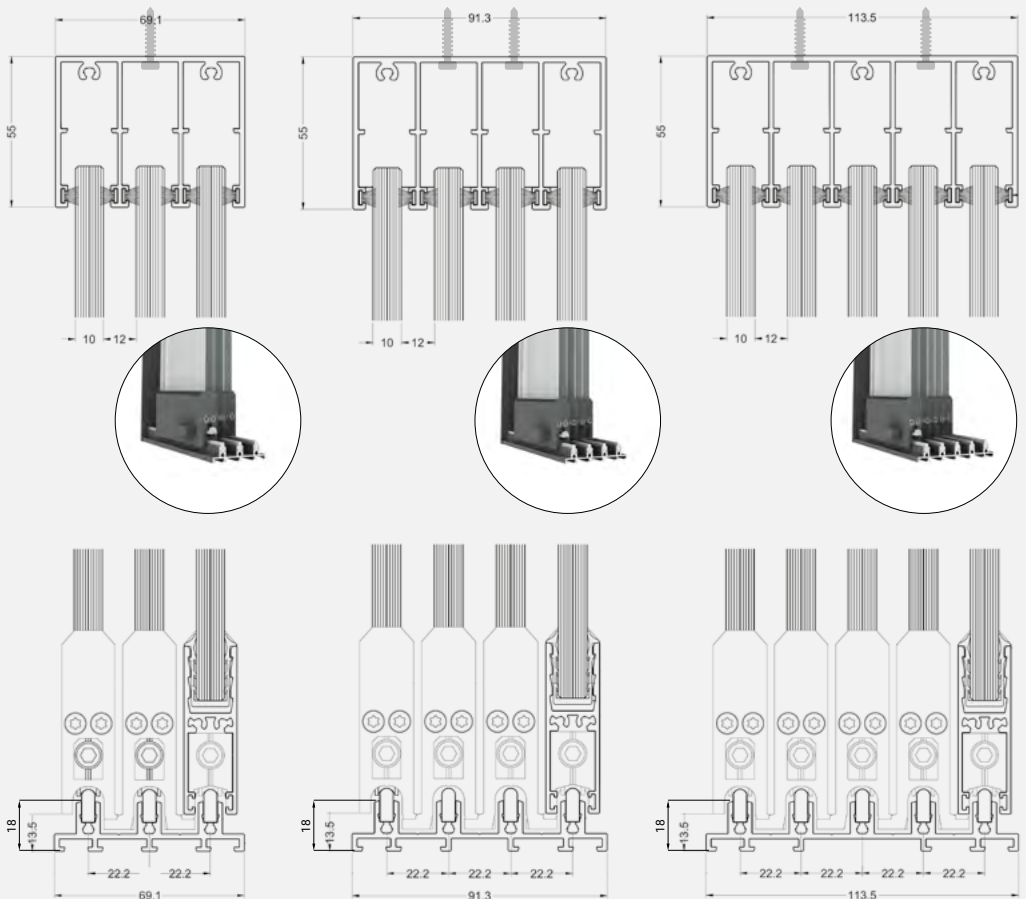


Hinweis: Ab einer Länge von 6500 mm bestehen die Ober- und Unterschiene aus zwei Teilen.

Schiebewand SW450

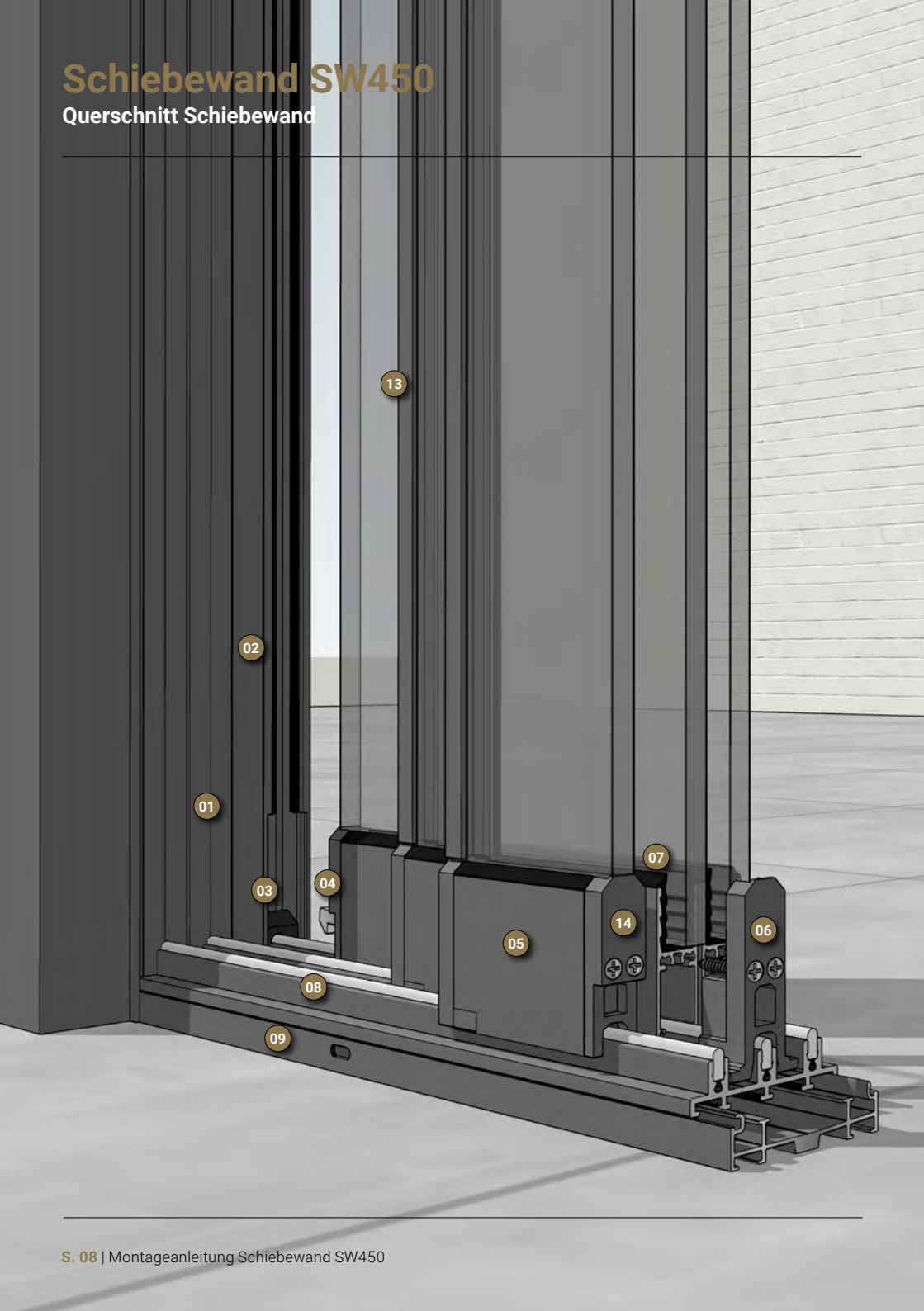
Übersicht möglicher Varianten

In dieser Montageanleitung gehen wir von einem Typ 3/3 L (3 Spuren mit 3 Elementen) aus. Das linke Element (von innen gesehen) steht auf der äußeren Schiene und das rechte Element auf der inneren Schiene. Wir gehen auch von einer Schiebewand mit Rahmenprofilen, Seitenführungen und einem Hakenverschluss im Laufwagen aus (optionalem Komfortpaket).



Schiebewand SW450

Querschnitt Schiebewand





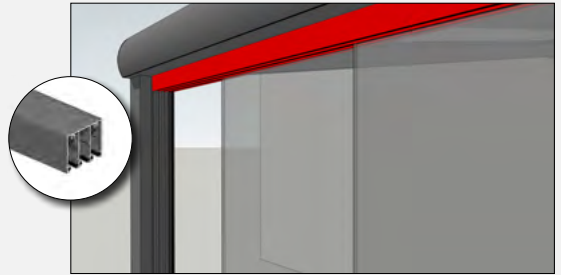
- | | |
|---|---|
| 01 Rahmenprofil (S. 12) | 08 Bodenschiene (S. 10) |
| 02 Seitliche Führungsschiene (S. 12) | 09 Bodenschiene mit Entwässerung (S. 12) |
| 03 Arretierungsblock Hakenverschluss (S. 11) | 10 Oberschiene (S. 10) |
| 04 Hakenverschluss in Laufwagen (S. 11) | 11 Scheibenstopper Seitenschiene (S. 13) |
| 05 Laufwagen (S. 10) | 12 Scheibenstopper Oberschiene (S. 13) |
| 06 Mitnehmer L+R (S. 11) | 13 Staubschutzleiste (S. 12) |
| 07 Dichtungsgummi (S. 10) | 14 Endkappe Laufwagen (S. 11) |

Schiebewand SW450

Übersicht Profile und Zubehör

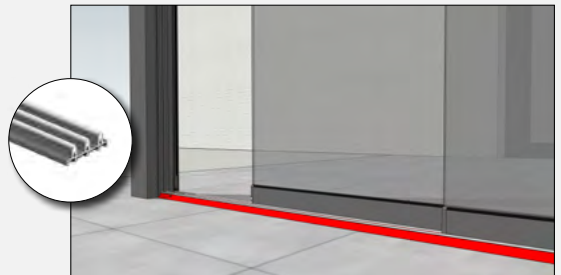
Oberschiene (Standard)

Dieses Profil wird an die Unterseite der Rinne oder des Seitenkeils geschraubt. Die Oberschiene ist mit 3, 4 oder 5 Spuren verfügbar und wird von uns auf Maß geliefert.



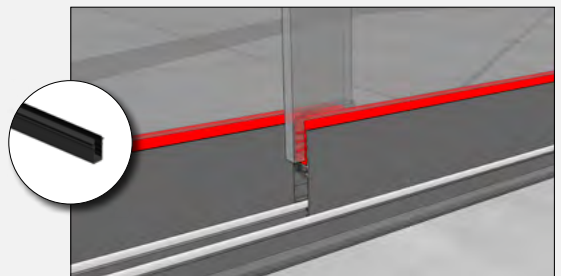
Bodenschiene (Standard)

Wir empfehlen, die Bodenschiene mit dem High-Tack-Kitt (im Lieferumfang enthalten) auf dem Boden anzubringen. Über die Führungen des Profils rollen die Laufwagen. Dieses Profil ist mit 3, 4 oder 5 Spuren verfügbar und wird von uns nach Maß geliefert.



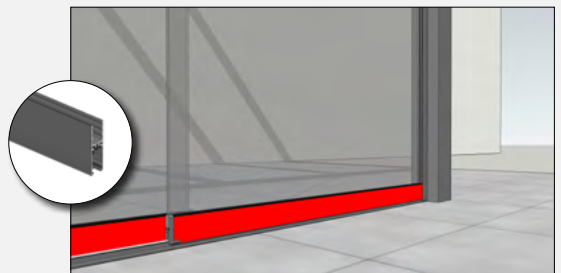
Dichtungsgummi (Standard)

Sorgt für eine Abdichtung zwischen der Glasscheibe und dem Laufwagen.



Laufwagen (Standard)

Die Glaselemente werden mit dem Dichtungsgummi in die Laufwagen eingesetzt. In der Unterseite des Laufwagens sind bereits die Rollen positioniert.

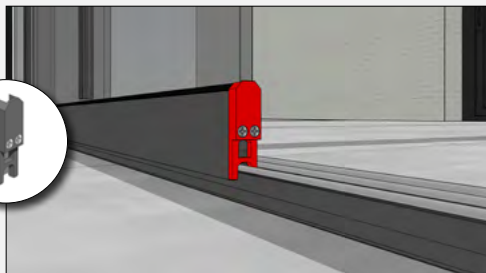


Schiebewand SW450

Übersicht Profile und Zubehör

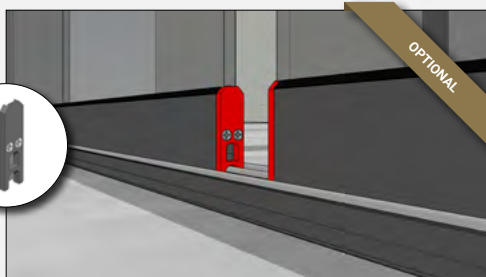
Endkappe Laufwagen (Standard)

Dient dem Abschluss der Seiten der äußeren Laufwagen.



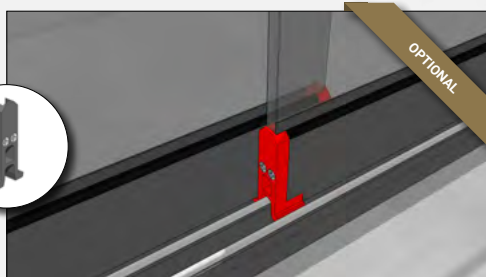
Endkappe Laufwagen flach (Optional)

Wird eingesetzt, wenn zwei Elemente auf einer Spur stehen.



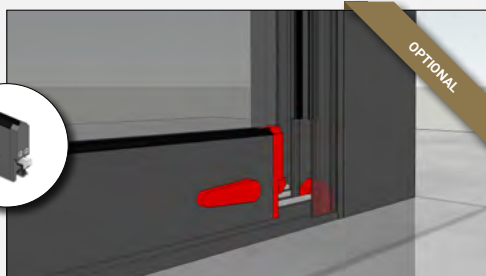
Mitnehmer in Laufwagen (optional)

Die Mitnehmer sorgen dafür, dass sich die Elemente beim Öffnen bzw. Schließen „mitnehmen“. Es gibt drei verschiedene Mitnehmer: links, rechts und doppelt.



Hakenverschluss im Laufwagen (optional)

Der Hakenverschluss rastet in den Arretierungsblock in der Seitenführung ein und kann mit dem Fuß betätigt werden. Der Hakenverschluss besteht aus folgenden Teilen: Endplatte mit Haken, Bedienungshebel und Arretierungsblock.

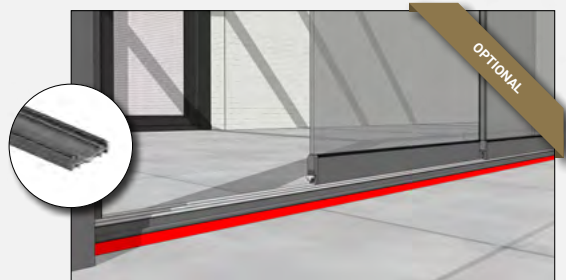


Schiebewand SW450

Übersicht Profile und Zubehör

Schwelle mit Drainage (optional)

Mit diesem Profil schaffen Sie eine versteckte Entwässerung. Die Bodenschiene wird um ca. 15 mm erhöht. Die Befestigung erfolgt mittels eines Klicksystems.



Rahmenprofil (optional)

Der Seitenrahmen dient als Anschlagfläche für die Schiebeelemente. Das Profil kann an einer Wand, aber auch an den Pfosten der Überdachung angebracht werden. Zusätzlich bildet der Rahmen ein attraktives Finish.



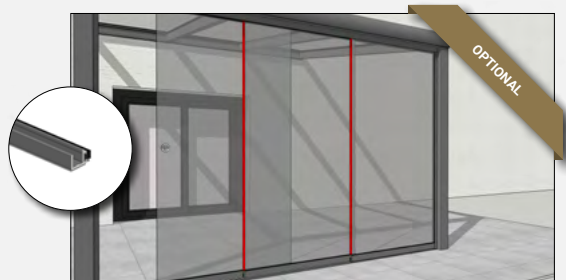
Seitliche Führungsschiene (optional)

Dieses Profil stellt sicher, dass die äußeren Schiebeelemente im geschlossenen Zustand „einparken“.



Staubschutzleiste (optional)

Diese Staubschutzleiste dient als Abdichtung gegen Zugluft und Staub zwischen den einzelnen Schiebelementen. Wir empfehlen, diese mit Silikondichtmittel zu befestigen.



Schiebewand SW450

Übersicht Profile und Zubehör

Hakenverschluss in Griffhöhe (optional)

Bei dieser Option liefern wir die Glasplatte mit einer Lochbohrung. Erhältlich in Einfach- und Doppelausführung. Die Verschlussplatte muss **vor** der Montage der seitlichen Führungsschiene eingeschoben werden.



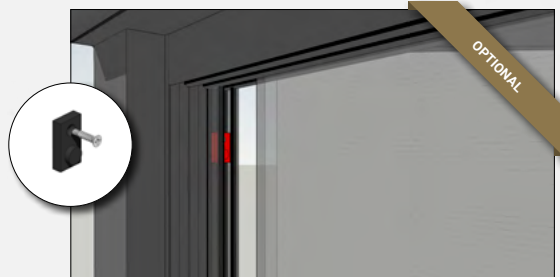
Griffmuschel Edelstahl (optional)

Die Griffmuschel wird in Griffhöhe in das Glas eingesetzt. Bei dieser Option liefern wir die Glasplatte mit einer Lochbohrung.



Glasstopper Seitenschiene (optional)

Die Scheibenstopper dienen als Puffer, wenn das Glaselement in die Seitenschiene einfährt.



Glasstopper Oberschiene (optional)

Die Stopper werden in die Oberschiene geschoben und dienen als Anschlag für die Glasschiebewände.



Schiebewand SW450

Befestigungsmaterial + Metallbohrer

Wir empfehlen, die Unterschiene mit dem High-Tack-Kitt am Untergrund zu befestigen. Für die wasserdichte Abdichtung von Nähten sollten Sie vorzugsweise Silikondichtmittel verwenden. Mit dem 3,5-mm Metallbohrer bohren Sie die Löcher für die selbstschneidenden Schrauben vor.

High-Tack-Kleber

Mit diesem Kitt kleben Sie die untere Schiene auf den Untergrund. Achten Sie immer auf eine saubere, trockene Oberfläche. Wenn Sie eine Schiebewand ohne Außenrahmen montieren, kann auch die obere Schiene geklebt werden.



Siliconenkit

Dieser Kitt kann zum Fixieren der optionalen Staubschutzleisten und wasserdichten Abdichtung der Unterschiene verwendet werden.



Metallbohrer 3,5 x 112 mm

Mit diesem mitgelieferten Metallbohrer werden die Löcher für die selbstschneidende Schrauben vorgebohrt.

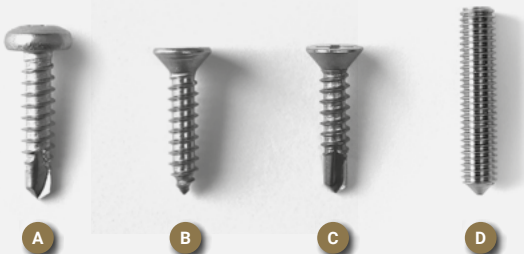


Maßstab = 1:1

Ihre Schiebewand wird inklusive Befestigungsschrauben geliefert. Abhängig von Ihrer Konfiguration sind die nachfolgend aufgeführten Schrauben enthalten. Die Schrauben für eine Wandbefestigung des Seitenrahmens sind nicht im Lieferumfang enthalten.

- A Selbstschneidende Torx-Schraube 4,2 x 19 mm**
Zum Befestigen der Seitenführungen an den Pfosten und der oberen Schiene an der Rinne oder am Seitenkeil. Zur Befestigung der Rahmenprofile an der Ober- und Unterschiene.
- B Kreuzschraube für Mitnehmer & Endkappen**
Zur Befestigung der Mitnehmer und der Endkappen an den Laufwagen.
- C Selbstbohrende Kreuzschrauben**
Zum Fixieren der Scheibenstopper in der Seitenführung.
- D Inbusschraube Scheibenstopper**
Zum Fixieren der Scheibenstopper in der Oberschiene.

*Alle Schrauben bestehen aus hochwertigem, rostfreiem Stahl.
Hinweis: Ein niedriges Drehmoment verhindert, dass die Schraubköpfe abbrechen können.*



Maßstab = 1:1

Schiebewand SW450

Einbaumaß Schiebewand



Um eine reibungslos Montage der Schiebewand zu gewährleisten, überprüfen Sie die folgenden Abmessungen, bevor Sie mit der Montage der Schiebewand beginnen:

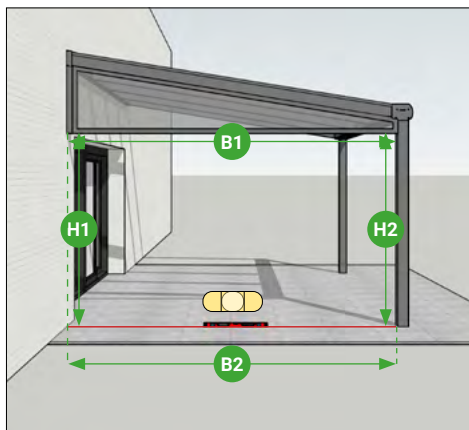
- **Einbaubreite (B1 & B2)** Lichtes Maß zwischen den Pfosten oder zwischen Pfosten und Wand.
- **Einbauhöhe (H1 & H2)** Lichtes Maß zwischen Boden und Unterkante Rinnenprofil (oder Seitenkeil).

Sie finden diese Maße in Ihrer Auftragsbestätigung. In dieser Montageanleitung wird von einer waagerechten Oberfläche ausgegangen.

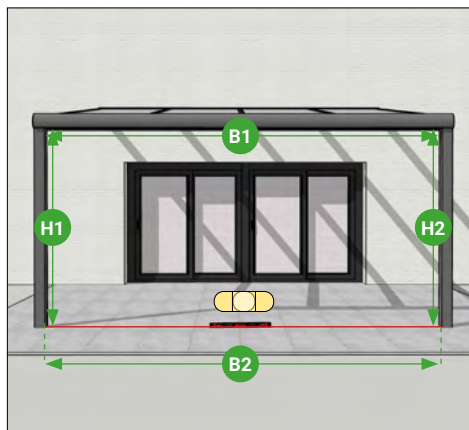
Ermitteln Sie das Lichte Maß der Einbaubreite und Einbauhöhe

Beide Breiten (B1 und B2) müssen gleich sein. Die Höhen (H1 und H2) müssen ebenfalls übereinstimmen. Eine Toleranz von bis zu 5 mm ist möglich. Wenn die ermittelten Maße mit den Maßen der Auftragsbestätigung übereinstimmen, können Sie mit Schritt 01 fortfahren.

Bei Montage unter einem Seitenkeil (Seite)

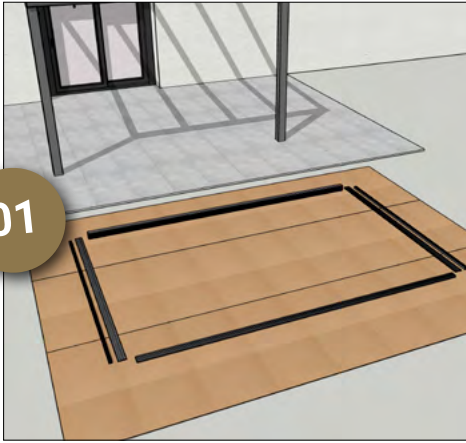


Bei Montage unter dem Rinnenprofil (vorne)



Wenn Ihre Terrasse ein Gefälle aufweist, muss der Bereich für die Unterschiene ausgeglichen werden.

01

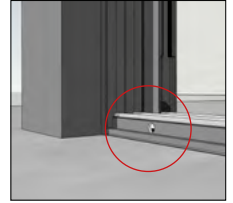


Vorbereitung der Profile

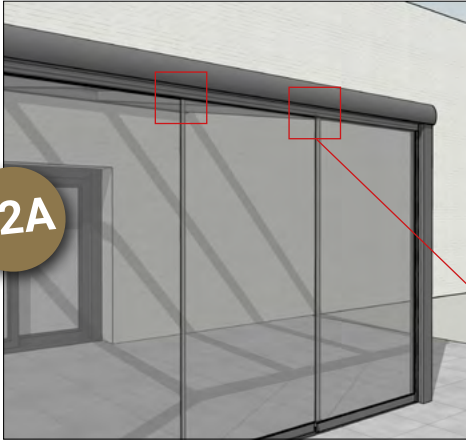
Ordnen Sie die obere Schiene, die untere Schiene, die beiden äußeren Rahmen und die beiden Seitenführungen auf einer sauberen, ebenen Fläche an.

Tipp: Verwenden Sie den Verpackungskarton als Unterlage.

Hinweis: Wenn die Unterschiene Drainagelöcher hat, sollten diese später nach außen zeigen.



02A

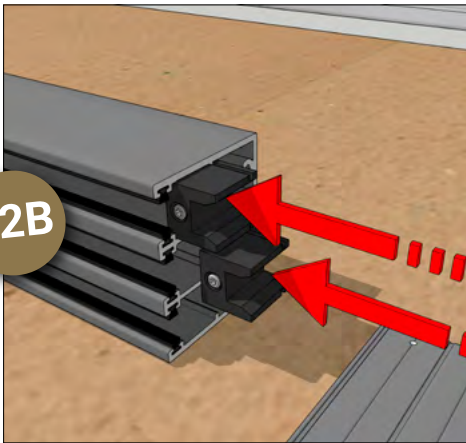


Vorbereitung der Profile

Die Glasstopper fangen die Schiebelemente an der vorgesehenen Position auf, wenn die Schiebetüren geschlossen werden. In dieser Anleitung wird von einer Schiebewand mit drei Elementen ausgegangen, in der das linke Element (von innen gesehen) fest steht und das mittlere Element an einer bestimmten Position anhalten muss.



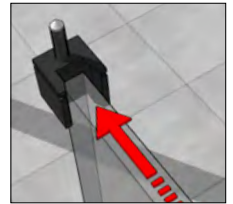
02B



Vorbereitung der Profile

Setzen Sie die Glasstopper in die obere Führungsschiene ein. Die Stopper werden erst zu einem späteren Zeitpunkt fixiert. Bestimmen Sie im Voraus, wo und wie viele Elemente Sie bedienen und stoppen/fixieren möchten.

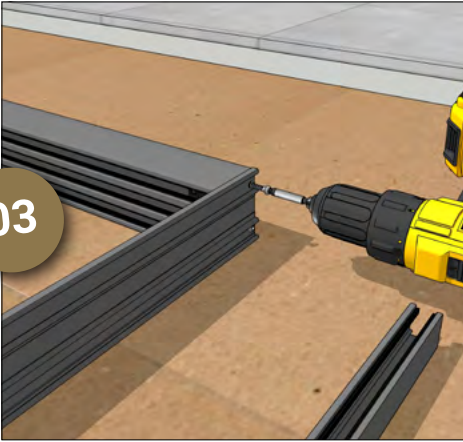
Hinweis: Der Glasstopper gleitet später an einer Seite, in die die Glasplatte hinein.



Montage der Profile

Verbinden Sie die obere mittels den mitgelieferten 19-mm Schrauben (**Schrauben A**) mit den Außenrahmen

03



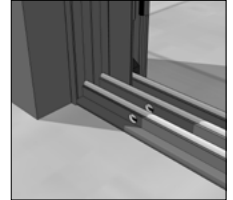
Montage der Profile

Verbinden Sie die Unterschiene mittels den mitgelieferten 19-mm Schrauben (**Schrauben A**) mit den Außenrahmen.

04



Hinweis: Bei einer Bodenschiene mit Drainagelöchern müssen die Löcher nach außen zeigen.



Montage der Profile

Messen Sie nun die Höhe und Breite des Rahmens und vergleichen Sie diese Maße mit der Öffnung Ihrer Terrassenüberdachung (siehe Seite 16).

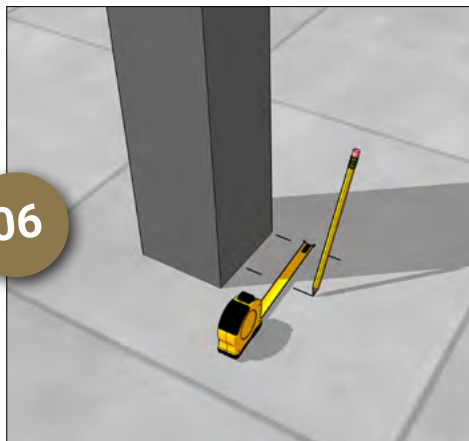
05



Hinweis: Der Rahmen muss reibungsfrei eingeschoben werden können.



06



Montage der Profile

Bestimmen Sie die Position des Rahmens in der Terrassenüberdachung und markieren Sie die Position mit einem Bleistift. Sie können eine Ausrichtung an der Innenseite oder Außenseite des Pfostens wählen.

Tipp: Markieren Sie die Position an mehreren Stellen der Gesamtbreite.

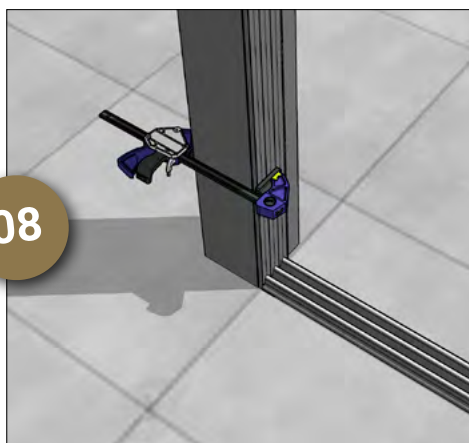
07



Montage der Profile

Setzen Sie nun mit zwei Personen den Rahmen in die vorgesehene Öffnung ein.

08



Montage der Profile

Fixieren Sie den Rahmen mit Schraubzwingen, wenn er sich in der richtigen Position befindet.

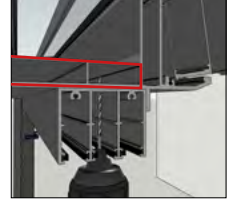
09



Montage der Profile

Bohren Sie mit dem 3,5-mm-Metallbohrer (ca. 1 Loch pro Meter) durch die obere Schiene und durch die **erste** Kammer der Rinne oder des Seitenkeils. Stellen Sie sicher, dass das Spannfutter des Akku-Bohrers nicht mit der Schiene in Kontakt kommt, um Beschädigungen zu vermeiden.

Hinweis: Es darf nur in den rot umrahmten Bereich der Kammer geschraubt und gebohrt werden.



10



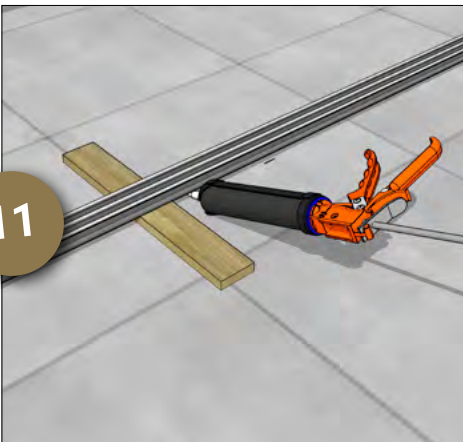
Montage der Profile

Befestigen Sie mit den 19-mm Schrauben (Schrauben A) die obere Schiene durch die von Ihnen vorgebohrten Löcher. Der Rahmen darf dadurch nicht angehoben werden. Die Bodenschiene muss in Bodenkontakt bleiben.

Hinweis: Ziehen Sie die Schrauben nicht zu fest an, um ein Brechen des Schraubenkopfes zu verhindern.



11

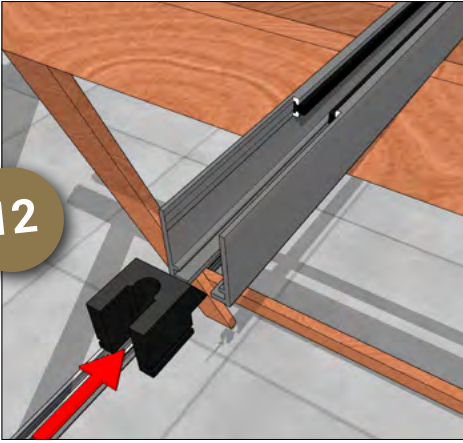


Montage der Profile

Wenn der Rahmen an der richtigen Stelle steht, können Sie die Unterschiene fixieren. Heben Sie diese in der Mitte an und pressen Sie einen High-Tack-Kleber zwischen die Schiene und den Boden. Bei Verwendung von Seitenrahmenprofilen reicht das Kleben von ca. 50 cm aus. Drücken Sie die Unterschiene anschließend fest auf den Boden, indem Sie sich einige Minuten daraufstellen.

Tipp: Schieben Sie eine Latte (max. 20 mm dick) unter die Schiene, um das Kleben zu erleichtern.

12



Montage der Profile

Nachdem der Rahmen oben und unten befestigt wurde, können die Schraubzwingen entfernt und die seitlichen Führungsschienen platziert werden. Der Arretierungsblock wird in einen der beiden seitlichen Führungsschienen geschoben (in dieser Anleitung wird von einem Hakenverschluss im Laufwagen ausgegangen). Die seitliche Führungsschiene, in der sich der Arretierungsblock befindet, bildet die Schließseite des Hakenverschlusses.

Der Arretierungsblock liegt lose in der seitlichen Führungsschiene und wird daher **nicht** geschraubt oder geklebt.

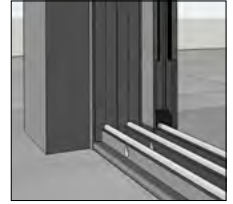
13



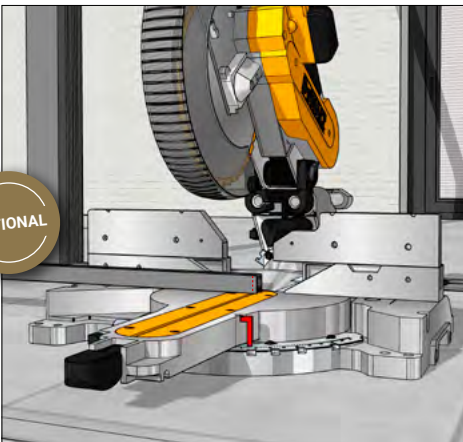
Montage der Profile

Positionieren Sie nun die seitliche Führungsschiene mit dem Arretierungsblock auf der rechten Seite der inneren Schiene (von innen gesehen). Die andere seitliche Führungsschiene wird auf der linken Seite der äußeren Schiene (von innen gesehen) positioniert.

Hinweis: Die Seite mit der Aussparung der seitlichen Führungsschiene muss nach unten zeigen.



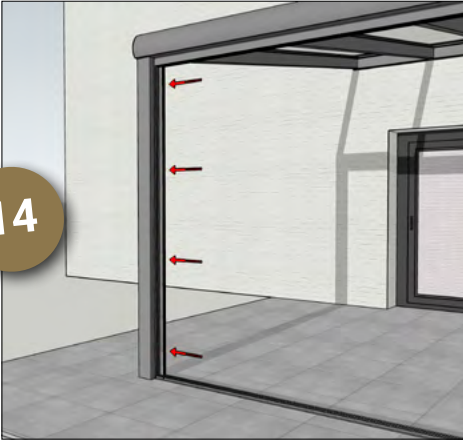
OPTIONAL



Montage der Profile

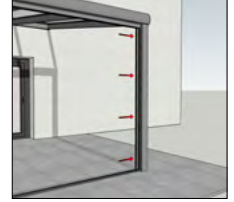
Die seitlichen Führungsschienen müssen oben und unten fest sitzen. Wenn diese zu lang sind, können sie nur **oben** gekürzt werden. Verwenden Sie vorzugsweise eine elektrische Säge, die für Metall geeignet ist.

14



Montage der Profile

Die beiden seitlichen Führungsschienen können jetzt montiert werden. Bohren Sie die Löcher mit dem 3,5-mm-Metallbohrer durch die seitlichen Führungsschienen, den Außenrahmen und den Pfosten vor. Vorsicht, wenn sich in dem Pfosten das Fallrohr befindet.



15



Montage der Profile

Befestigen Sie nun die beiden seitlichen Führungsschienen mit den mitgelieferten 19-mm selbstschneidenden Torx-Schrauben (**Schrauben A**) in den vorgebohrten Löchern.

Hinweis: Ziehen Sie die Schrauben nicht zu fest an, um ein Brechen des Schraubenkopfes zu verhindern.

16



Montage der Profile

Schieben Sie die Scheibenstopper durch die Aussparung an der Unterseite der seitlichen Führungsschiene. Die Scheibenstopper dienen dazu, die Glasscheibe auf der Schließseite abzufedern. Bei dem feststehenden Element dient der Stopper als Abstandshalter in der seitlichen Führungsschiene.

17



Montage der Profile

Befestigen Sie mit der passenden Schraube (**Schraube C**) einen Scheibenstopper auf der Schließseite (ca. 10 cm unterhalb der Oberschiene). Mit dem 3,5 mm Metallbohrer bohren Sie das Loch vor. Vorsicht, wenn sich in dem Pfosten das Fallrohr befindet.

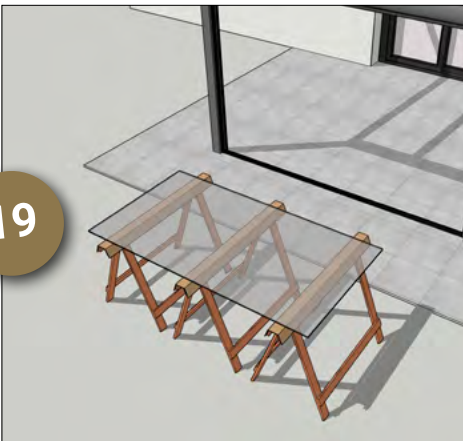
18



Montage der Profile

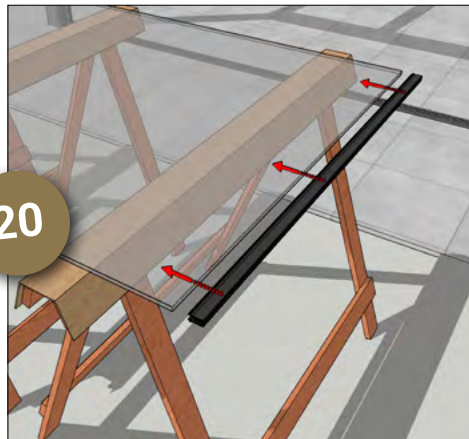
Schrauben Sie auch einen Scheibenstopper an die andere seitliche Führungsschiene (ca. 50 cm oberhalb der unteren Schiene). Wenn beide seitlichen Führungsschienen montiert und mit den Scheibenstoppfern ausgestattet sind, wird der Rahmen an der Terrassenüberdachung befestigt. Die Glaselemente können jetzt für die Installation vorbereitet werden.

19



Vorbereitung Schiebeelemente

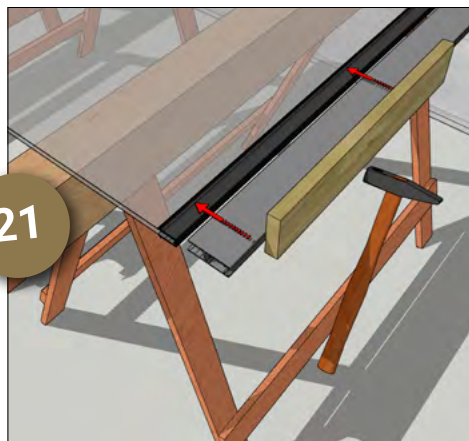
Stellen Sie sicher, dass die Oberseite der Böcke mit Verpackungskarton geschützt ist, um Kratzer auf dem Glaselement zu vermeiden.



20

Vorbereitung Schiebeelemente

Legen Sie das erste Element auf die Böcke und befestigen Sie das Dichtungsgummi an der Unterseite der Glasplatte (wenn das Element mit einem Griff ausgestattet wird, muss der Griff in die Schließrichtung zeigen).

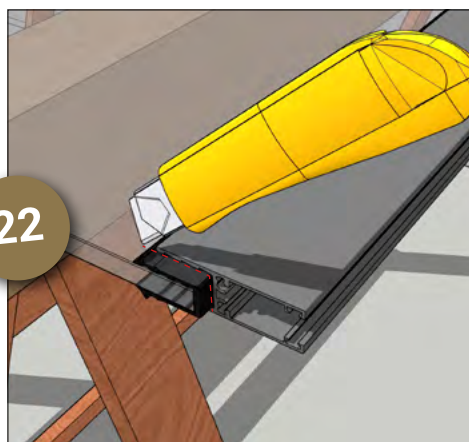


21

Vorbereitung Schiebeelemente

Stecken Sie nun den Laufwagen über das Dichtungsgummi und klopfen Sie mit einem Hammer und einem Stück Holz den Laufwagen auf das Glaselement. Zwischen Glas, Dichtungsgummi und Laufwagen darf kein Spielraum sein. Stellen Sie sicher, dass sich der Laufwagen genau in der Mitte der Glasplatte befindet.

Tipp: Wenn Sie das Dichtungsgummi und die Innenseite des Laufwagens mit Seifenwasser einreiben, lassen sich die Teile besser aufeinander schieben.



22

Vorbereitung Schiebeelemente

Wenn der Laufwagen richtig positioniert ist, schneiden Sie das überstehende Gummi an den Seiten mit einem scharfen Messer ab.

Tipp: In diesem Stadium ist es hilfreich, die Schraubkanäle an den Enden des Laufwagens zu weiten. Dies geschieht durch einmaliges Ein- und Herausschrauben der **Schraube E**. So werden das spätere Anbringen der Endkappen und der Mitnehmer an den Laufwagen erleichtert.

Vorbereitung Schiebeelemente

Schieben Sie die losen Scheibenstopper in der Oberschiene ganz nach rechts (von innen gesehen). Später positionieren Sie diese an die Stelle, an der die einzelnen Glasscheiben anhalten sollen.

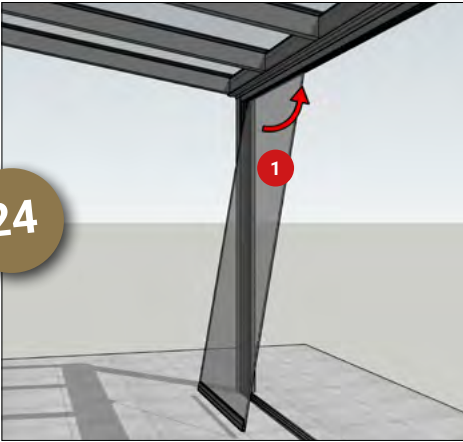
23



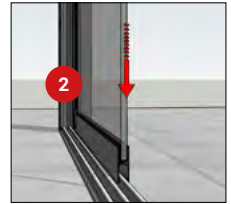
Positionierung der Schiebeelemente

Setzen Sie nun das erste Schiebeelement ein. Drücken Sie dazu die Oberseite der Platte in die richtige Bahn der Oberschiene. Danach senken Sie das Schiebeelement auf die entsprechende Unterschiene ab. Im hier dargestellten Fall setzen wir zuerst die linke Platte auf die äußere Bahn (von innen gesehen).

24



Tipp: Sie können sich das Einsetzen durch die Verwendung von Glassaugern erheblich erleichtern.



25



Positionierung der Schiebeelemente

Nach dem Aufsetzen des ersten Schiebeelements können die weiteren Elementen auf die gleiche Weise auf die entsprechenden Schienen aufgesetzt werden. In diesem Fall befindet sich das Schiebeelement mit dem Musschelgriff und dem Hakenverschluss auf der rechten Seite der inneren Schiene (von innen gesehen).

Beim Schließen des rechten Schiebeelements, arretiert der Haken des Hakenverschlusses im Arretierungsblock (siehe Schritt 12).

26



Positionierung der Schiebeelemente

Nachdem alle Schiebeelemente positioniert sind, werden die Endplatten und die Mitnehmer an die Laufwagen montiert.

An die Enden der Laufwagen, die in die seitliche Führungsschiene einfahren, werden die Endkappen angeschraubt (**Schraube B**). Verwenden Sie einen Handschraubendreher (keinen Akkuschrauber), um Beschädigungen zu vermeiden.

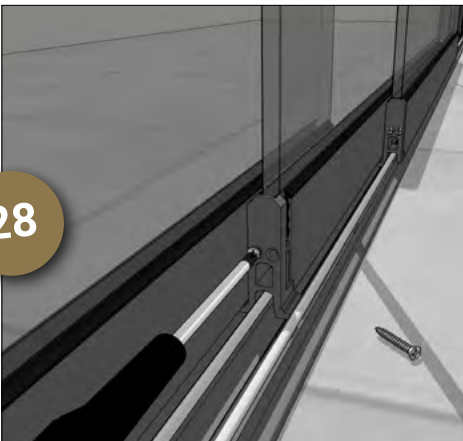
27



Positionierung der Schiebeelemente

Schieben Sie nun das linke Element (von innen gesehen) in die seitliche Führungsschiene und schrauben Sie den Glasstopper mit einem Inbuschlüssel in die Oberschiene (**Schraube D**). Die erste Platte ist jetzt fixiert.

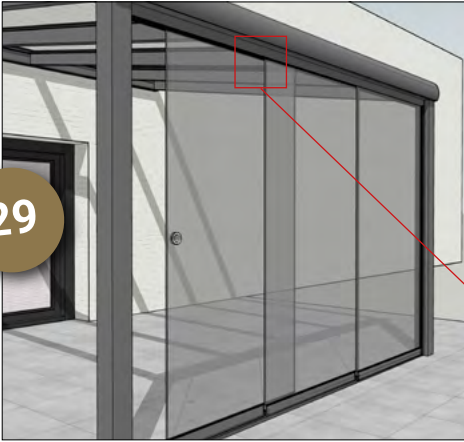
28



Positionierung der Schiebeelemente

Montieren Sie jetzt die Mitnehmer. Verwenden Sie die mitgelieferten Schrauben (**Schrauben B**) und einen Handschraubendreher (keinen Akkuschrauber), um Beschädigungen zu vermeiden.

29

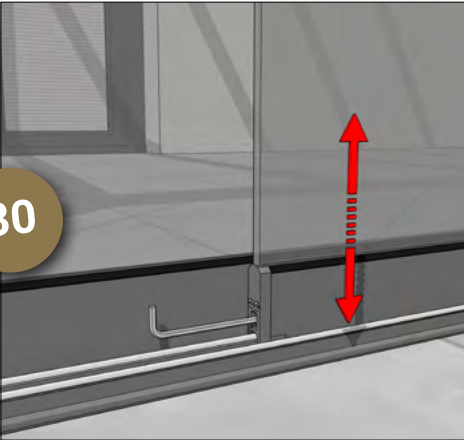


Positionierung der Schiebeelemente

Mit dem Glasstopper fixieren Sie jetzt das zweite Schiebeelement. Der Stopper verhindert einen übermäßigen Aufprall der Laufwagen beim Schließen der Elemente.



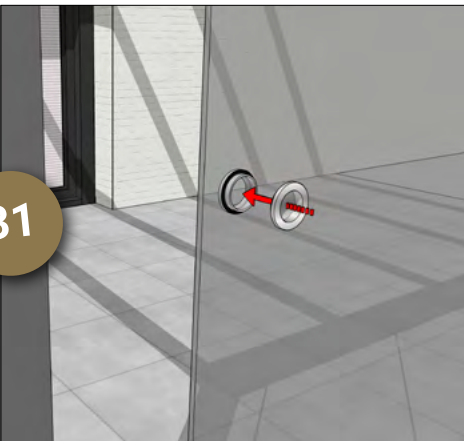
30



Fertigstellung

Mit einem Inbusschlüssel (Größe 5) können Sie jetzt die Höhe der Schiebeelemente feinjustieren. Wir empfehlen, dass Sie von der Höhe des Laufwagens ausgehen, in dem sich der Hakenverschluss befindet. Das Schiebeelement mit dem Hakenverschluss kann nicht im eingebauten Zustand in der Höhe verstellt werden. Dazu muss das Element herausgenommen werden.

31



Fertigstellung

Montieren Sie nun den (optionalen) Muschelgriff. Passen Sie die Anzahl der Dichtungsgummis auf beiden Seiten an.

Fertigstellung

Sie können die Außenseite der Unterschiene mit transparentem Silikonkitt abdichten

32



**Herzlichen Glückwunsch!
Die Arbeit ist getan!**

*Teranda wünscht Ihnen viele schöne Momente
mit Ihrer neuen Glasschiebewand ...*



Schiebewand SW450

Skizzenblatt



Schiebewand SW450



Kontakt

Teranda BV

Heliumstraat 12
6422 PK HEERLEN
NIEDERLANDE

Tel. +31 (0)45 7820600

E-Mail sales@teranda.com

Website www.teranda.com

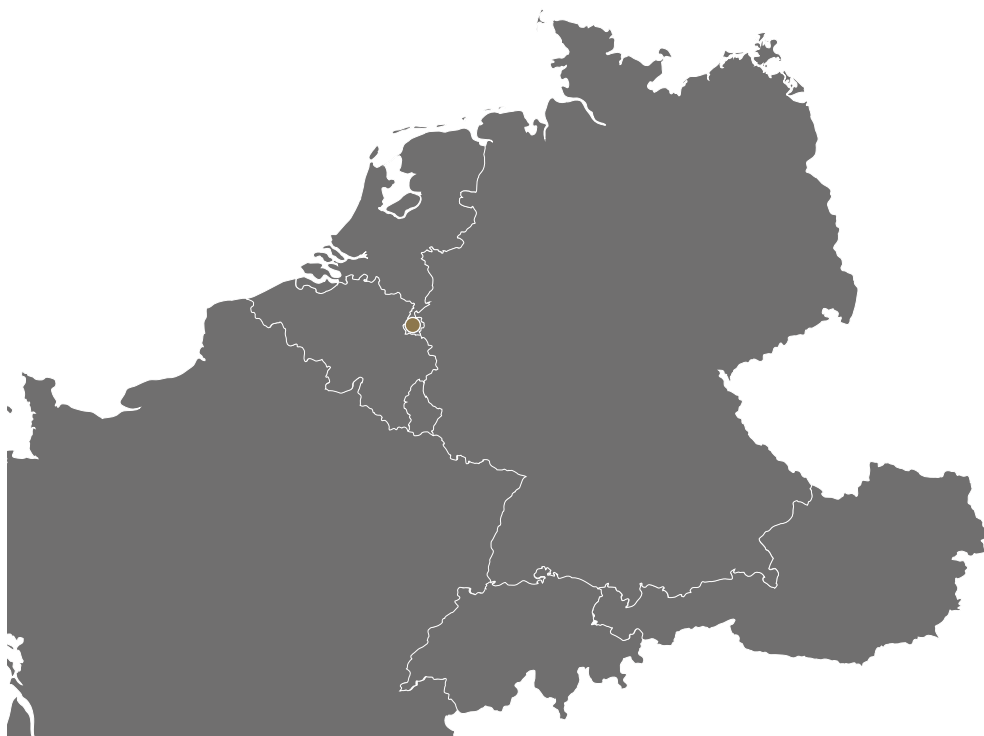
Teranda GmbH

Eurodepark 1-53
52134 HERZOGENRATH
DEUTSCHLAND

Tel. +49 (0)2406 8042480

E-Mail info@teranda.de

Website www.teranda.de





Montageanleitung
Schiebewand SW450
V062023



Teranda®